

Nikon

RO

AF-S DX VR Zoom-Nikkor 55-200mm f/4-5.6G IF-ED

Manual de utilizare

Pentru siguranța dumneavoastră

ATENȚIE

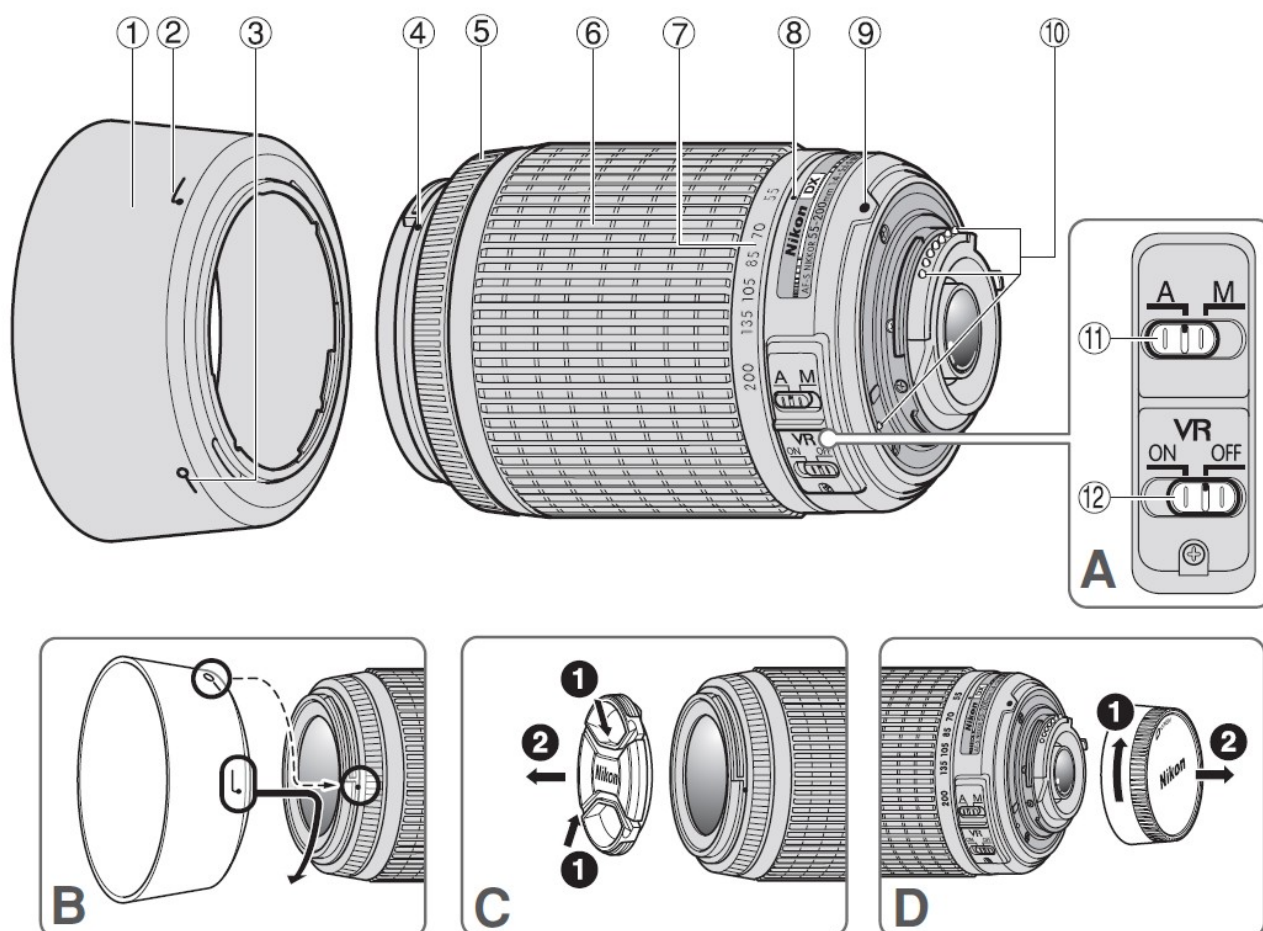
- **Nu dezamblați.** Atingerea părților interioare ale aparatului foto sau ale obiectivului poate provoca accidentări. În caz de defecțiune, produsul ar trebui depanat doar de către un tehnician calificat. Dacă produsul s-a spart ca urmare a căderii sau a unui alt accident, îndepărtați bateria aparatului foto și/sau deconectați adaptorul CA și duceți apoi produsul la un service autorizat Nikon pentru a fi verificat.
- **În cazul funcționării anormale închideți imediat aparatul foto.** În cazul în care observați fum sau un miros neobișnuit provenind din aparat, deconectați imediat adaptorul CA și îndepărtați bateria aparatului foto, având grijă să evitați arsurile. Continuarea utilizării aparatului poate duce la incendiu sau accidente. După îndepărtarea bateriei, duceți aparatul la un service autorizat Nikon pentru a fi verificat.
- **Nu utilizați aparatul în prezența gazelor inflamabile.** Utilizarea aparatelor electronice în prezența gazelor inflamabile poate provoca explozie sau incendiu.
- **Nu priviți spre soare prin obiectiv sau prin vizorul aparatului foto.** Privirea soarelui sau a altei surse de lumină puternice prin obiectiv sau prin vizor poate determina afecțiuni permanente ale vederii.
- **A nu se lăsa la îndemâna copiilor.** Nerespectarea acestei precauții poate determina accidente.
- **Respectați următoarele precauții când mănuiți obiectivul sau aparatul foto:**
 - Mențineți obiectivul și aparatul foto uscate. Nerespectarea acestei precauții poate duce la incendiu sau la șocuri electrice.
 - Nu mănuiți obiectivul sau aparatul foto cu mâinile ude. Nerespectarea acestei precauții poate duce la șocuri electrice.
 - Nu prindeți soarele în cadru când fotografiați un subiect pe un fundal iluminat. Lumina soarelui focalizată în aparatul foto când soarele se află în cadru sau în apropierea acestuia poate duce la incendiu.
 - Dacă obiectivul nu va fi utilizat pentru o perioadă mai lungă, atașați capacul frontal și pe cel posterior și depozitați obiectivul astfel încât să nu fie expus luminii directe a soarelui. Dacă este lăsat la soare, obiectivul poate focaliza razele soarelui asupra obiectelor inflamabile dând naștere la incendii.
- **Nu transportați trepidul cu obiectivul sau aparatul foto atașate.** Vă puteți împiedica sau îi puteți lovi accidental pe alții, provocând răni.
- **Nu lăsați obiectivul în locuri în care să fie expus temperaturilor extreme, cum ar fi autoturisme închise sau la lumina directă a soarelui.** Nerespectarea acestei precauții poate afecta nefavorabil componentele interne ale obiectivului, dând naștere la incendii.

Vă mulțumim că ați achiziționat obiectivul AF-S DX VR Zoom-Nikkor 55-200mm f/4-5.6G IF-ED. Înainte de a folosi acest produs, vă rugăm să citiți cu atenție aceste instrucțiuni, precum și manualul aparatului foto.

Notă: Obiectivele DX sunt destinate utilizării numai cu aparate foto digitale format DX cu vizare prin obiectiv cum sunt cele din seriile D90 și D300.

Unghiul de câmp al unui obiectiv pe un aparat foto format DX este echivalent cu cel al unui obiectiv cu o distanță focală cu până la 1,5 × mai mare montat pe un aparat foto format 35 mm.

Componentele obiectivului



1. Parasolar obiectiv	7. Scală lungime focală
2. Marcaj de fixare a parasolarului	8. Marcaj lungime focală
3. Indice de reglaj al parasolarului	9. Marcaj montură obiectiv
4. Marcaj de montare a parasolarului	10. Contacte CPU
5. Inel focalizare	11. Comutator mod A-M
6. Inel zoom	12. Comutator ON/OFF pentru reducerea vibrațiilor

Atașarea și scoaterea obiectivului

Atașarea obiectivului

- 1. Închideți aparatul foto și scoateți capacul corpului aparatului foto.**
- 2. Scoateți capacul obiectivului.**
- 3. Atașați obiectivul.**

Păstrând marcajul de montură al obiectivului aliniat cu marcajul de montare de pe corpul aparatului foto, poziționați obiectivul în montura tip baionetă a aparatului foto și apoi rotiți obiectivul în sens invers acelor de ceasornic până când face declic în locul său cu marcajul de montură al obiectivului la partea superioară.

Scoaterea obiectivului

- 1. Închideți aparatul foto.**
- 2. Scoateți obiectivul.**

Pentru a scoate obiectivul, apăsați butonul de eliberare a obiectivului în timp ce întoarceți obiectivul în sensul acelor de ceasornic.

Parasolar obiectiv

Parasolarul obiectivului protejează obiectivul și blochează lumina difuză care altfel ar duce la apariția petelor luminoase sau a imaginilor dublate.

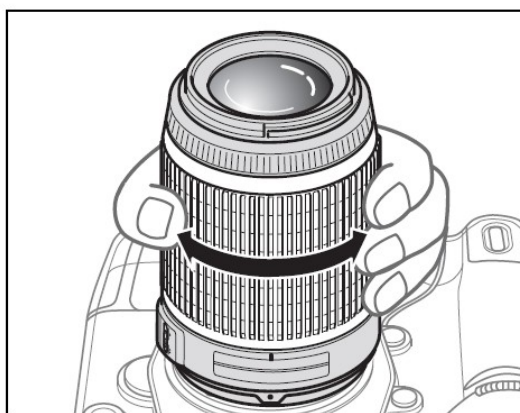
Atașarea parasolarului

Parasolarul poate fi întors și montat pe obiectiv când acesta nu este folosit (vezi diagrama B).

Zoom și profunzime de câmp

Înainte de a focaliza, rotiți inelul zoomului pentru reglarea distanței focale și încadrarea fotografiei. În cazul în care aparatul foto permite previzualizarea profunzimii de câmp (diafragmare), profunzimea de câmp poate fi previzualizată în vizor.

Notă: Distanța focală a acestui obiectiv descrește pe măsură ce distanța de focalizare se scurtează.



Focalizare

Modul de focalizare este determinat de modul de focalizare al aparatului foto și de poziția comutatorului A-M al obiectivului.

Consultați manualul aparatului foto pentru informații despre selectarea modului de focalizare al aparatului foto.

Modul de focalizare al aparatului foto	Modul de focalizare al obiectivului	
	A	M
AF	Focalizare automată	Focalizare manuală cu stabilirea electronică a distanței
MF	—	

Focalizare automată

- 1. Setati aparatul foto pe modul AF (focalizare automată).**
- 2. Deplasați comutatorul modului A-M al obiectivului pe poziția A.**
- 3. Focalizați.**

Apăsati butonul de declanșare la jumătate pentru a focaliza.

Fiți atenți să nu atingeți inelul de focalizare în timp ce aparatul foto focalizează.

Focalizare manuală

- 1. Deplasați comutatorul modului A-M al obiectivului pe poziția M.**
- 2. Focalizați.**

Focalizați manual utilizând inelul de focalizare al obiectivului.

Focalizarea manuală poate fi folosită indiferent de modul de focalizare selectat pentru aparatul foto.

Reducerea vibrației (VRII)

Reducerea vibrației (VRII) reduce ceața provocată de tremuratul aparatului foto, permițând viteze de declanșare cu până la patru cadre mai puțin decât în alte cazuri (măsurători Nikon; efectele variază în funcție de fotograf și de condițiile de fotografiere). Acest lucru crește gama vitezelor de declanșare disponibile și permite fotografierea în modul ținut în mână, fără trepied, într-o gamă largă de situații.

Utilizarea comutatorului ON/OFF pentru reducerea vibrațiilor



Selectați ON (ACTIVAT) pentru a activa reducerea vibrației.

Reducerea vibrației este activată când butonul de declanșare este apăsat la jumătate, reducând efectele de tremurat ale aparatului foto pentru o încadrare și o focalizare îmbunătățite.

Selectați OFF (DEZACTIVAT) pentru a dezactiva reducerea vibrației.

Utilizarea reducerii vibrației: Note

- La utilizarea reducerii vibrației, apăsați butonul de declanșare la jumătate și așteptați ca imaginea din vizor să se stabilizeze înainte de a apăsa butonul de declanșare până la capăt.
- Când aparatul foto este înclinat, reducerea vibrației se aplică numai la mișcarea care nu face parte din înclinare (dacă aparatul foto este înclinat orizontal, spre exemplu, reducerea vibrațiilor va fi aplicată numai mișcărilor verticale), făcând astfel mai ușoară înclinarea lină a aparatului foto într-un arc larg.
- Când reducerea vibrației este activă, imaginea din vizor poate fi încetoșată după ce declanșatorul este eliberat. Acest lucru nu indică o defecțiune.
- Nu închideți aparatul foto sau nu îndepărtați obiectivul în timp ce reducerea vibrației este activă. Dacă este întreruptă alimentarea obiectivului în timp ce reducerea vibrației este activată, obiectivul poate face zgomot când este mișcat. Acest lucru nu este o defecțiune și poate fi corectat prin reatașarea obiectivului și pornirea aparatului foto.
- Dacă aparatul foto este echipat cu un bliț încorporat, reducerea vibrației va fi dezactivată în timp ce blițul se încarcă.
- Opriti reducerea vibrației când aparatul foto este montat în mod sigur pe un trepied, dar lăsați-l pornit dacă partea superioară a trepiedului nu este asigurată sau la folosirea unui monopod.
- Dacă aparatul foto este echipat cu un buton **AF-ON**, apăsarea butonul **AF-ON** nu va activa reducerea vibrației.

Diafragmă

Diafragma se ajustează folosind comenzile aparatului foto.

Zoom și diafragmă maximă

Schimbările aduse zoom-ului pot modifica diafragma maximă prin valori de până la 2/3 EV. Totuși, aparatul foto ia în considerare în mod automat acest lucru la setarea expunerii și nu este necesară nicio modificare a setărilor aparatului foto ulterior reglajelor zoom-ului.

Unități bliț încorporat

Când se folosește blițul încorporat la aparate foto echipate cu o unitate de bliț încorporat, îndepărtați parasolarele obiectivelor pentru a preveni vignetarea (umbre care apar acolo unde capătul obiectivului obturează blițul încorporat).

Îngrijirea obiectivului

- Nu apucați sau țineți obiectivul sau aparatul foto doar de parasolarul obiectivului.
- Mențineți contactele CPU curate.
- Dacă garnitura de cauciuc pentru montura obiectivului s-a deteriorat, încetați imediat să mai utilizați aparatul și duceți obiectivul la un service autorizat Nikon pentru a fi reparat.
- Utilizați o suflantă pentru a îndepărta praful și scamele de pe suprafețele obiectivului. Pentru îndepărtarea petelor și a urmelor de degete, aplicați o cantitate mică de etanol sau de soluție pentru curățarea obiectivului pe o lavetă moale și curată din bumbac sau pe un șervețel pentru curățarea obiectivului și curățați dinspre centru spre exterior folosind o mișcare circulară, având grijă să nu lăsați urme sau să atingeți sticla cu degetele.
- Nu folosiți niciodată solvenți organici, cum sunt diluantul pentru vopsea sau benzenul, pentru a curăța obiectivul.
- Parasolarul obiectivului sau filtrele NC pot fi folosite pentru a proteja elementul frontal al obiectivului.
- Atașați capacul frontal și pe cel posterior înainte de a pune obiectivul în săculețul său.
- Dacă obiectivul nu va fi folosit o perioadă îndelungată, depozitați-l într-un loc răcoros și uscat pentru a preveni apariția mucegaiului și a ruginii. Nu depozitați obiectivul în lumina directă a soarelui sau împreună cu naftalină sau biluțe de camfor împotriva moliilor.
- Mențineți obiectivul uscat. Ruginirea mecanismului intern poate determina defecțiuni ireparabile.
- Lăsarea obiectivului în locuri extrem de calde ar putea deteriora sau deforma componentele realizate din plastic ranforsat.

Accesorii furnizate

- Capac frontal obiectiv cuplabil tip LC-52 de 52 mm
- Capac posterior pentru obiectiv LF-1
- Parasolar tip baionetă HB-37
- Săculeț flexibil pentru obiectiv CL-0918

Accesorii compatibile

Filtre înfiletate de 52 mm

Specificații

Tip Obiectiv AF-S DX tip G cu CPU încorporat și montură F Nikon

Distanță focală 55–200 mm

Diafragma maximă f/4–5.6

Construcția obiectivului 15 elemente în 11 grupuri (incluzând 1 element ED)

Unghi de câmp 28 ° 50 ' – 8 °

Scală lungime focală Gradată în milimetri (55, 70, 85, 105, 135, 200)

Informații despre distanță Trimitere către aparatul foto

Zoom Zoom manual utilizând un inel zoom independent

Focalizare Focalizare automată controlată de motorul SWM (Silent Wave Motor), focalizare manuală

Reducere vibrație Schimbare obiectiv utilizând motoare cu bobină mobilă (VCM)

Distanța minimă de focalizare 1,1 m la toate pozițiile de zoom

Lamele diafragmă 7 (deschidere diafragmă circulară)

Diafragmă Total automată

Deschiderea diafragmei

- **Distanță focală 55 mm:** f/4 până la f/22
- **Distanță focală 200 mm:** f/5.6 până la f/32

Măsurare Diafragmă maximă

Dimensiunea filtrului atașat 52 mm (P = 0,75 mm)

Dimensiuni Aprox. 73 mm în diametru × 99.5 mm (distanța de la flanșa de montare a obiectivului aparatului foto)

Greutate Aprox. 335 g.

Nikon își rezervă dreptul de a modifica, oricând și fără notificare prealabilă, specificațiile echipamentului descris în acest manual.

使用説明書の内容が破損などによって判読できなくなったときは、ニコンサービス機関にて新しい使用説明書をお求め下さい（有料）。

No reproduction in any form of this manual, in whole or in part (except for brief quotation in critical articles or reviews), may be made without written authorization from NIKON CORPORATION.



NIKON CORPORATION

Printed in China

AF-S DX VR Zoom-Nikkor 55-200mm f/4-5.6G IF-ED

© Toate drepturile rezervate, Nikon Corporation.